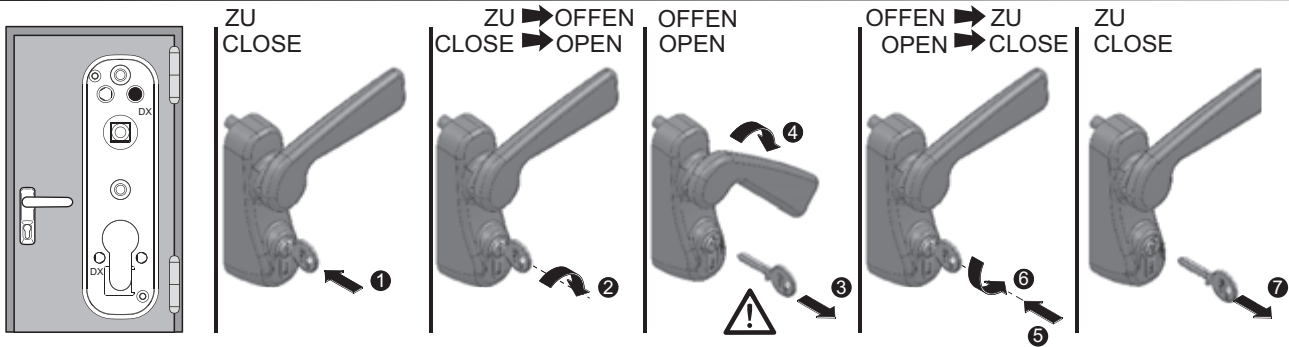
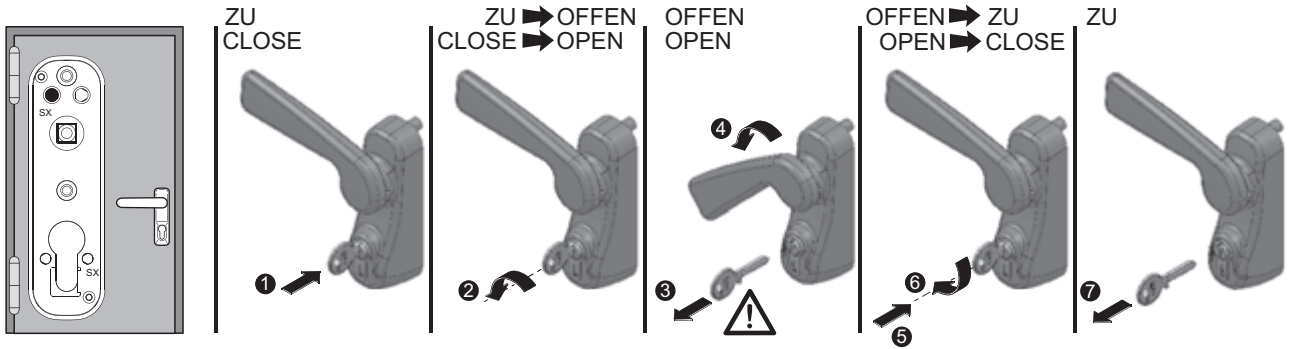


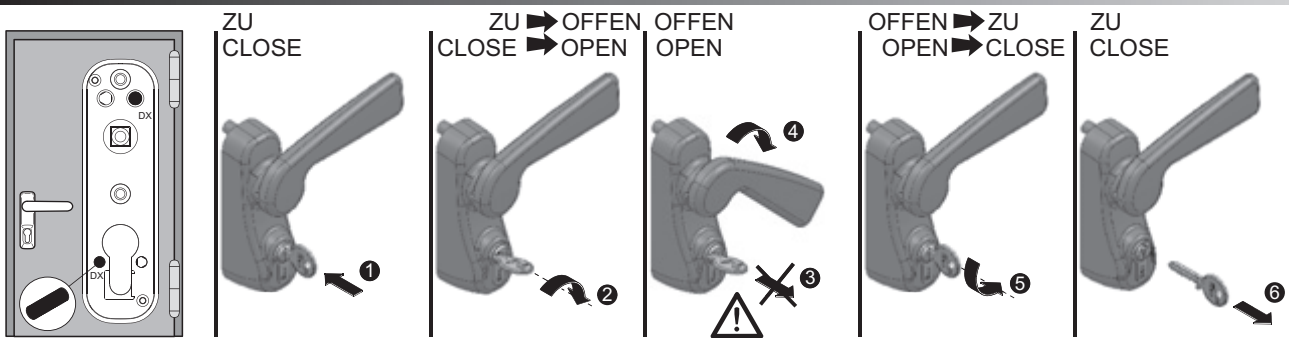
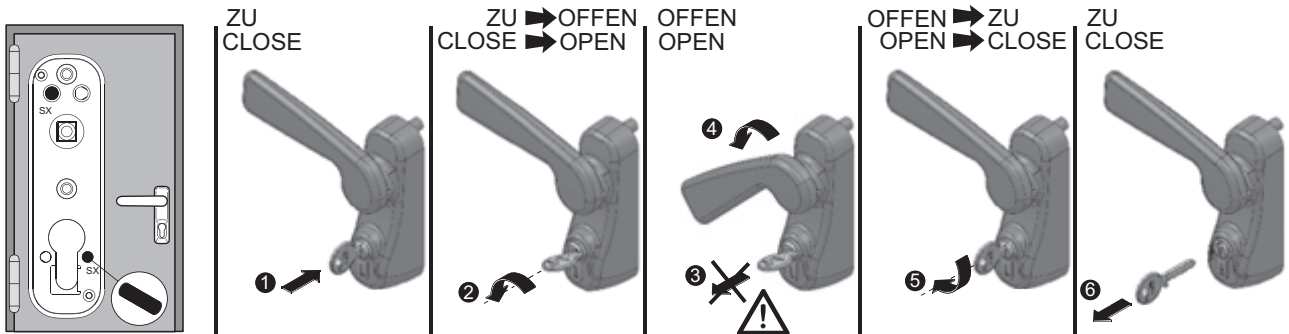
**Drücker für PED 200 / PED 210**  
**Lever handle for PED 200 / PED 210**

gilt für Artikel:  
applies to Cat. No.:  
911.52.113  
911.52.114

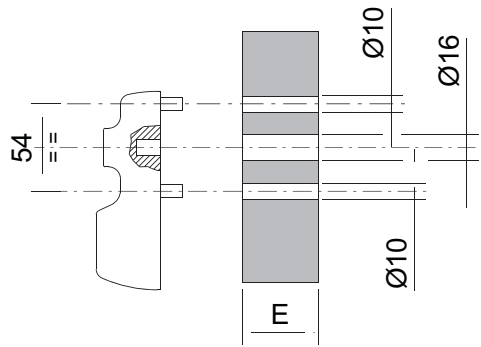
**1a** Funktion ohne Schlüssel  
Function without key



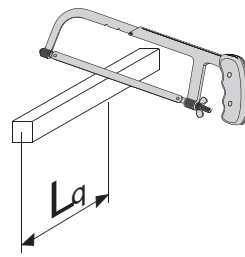
**1b** Funktion mit Schlüssel  
Function with key



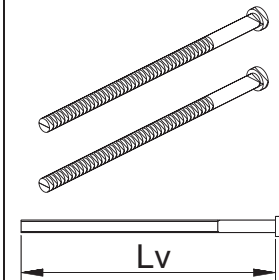
## 2 Tür durchbohren Drill through the door



## 3 Drückereinheit und Schrauben anpassen Adjust the lever handle unit and screw



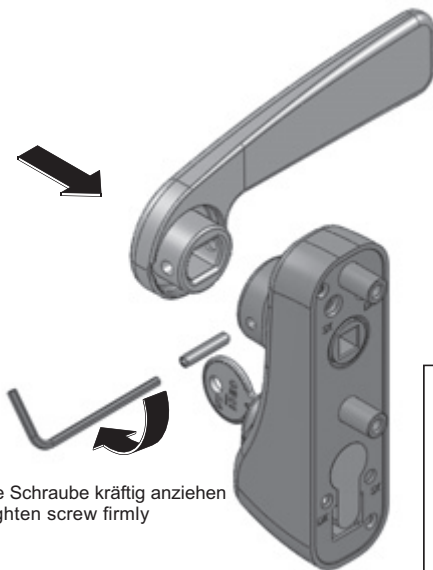
$$Lq = E + 20 \pm 0.5$$



$$Lv = E + 10 \pm 1$$

WICHTIG - IMPORTANT

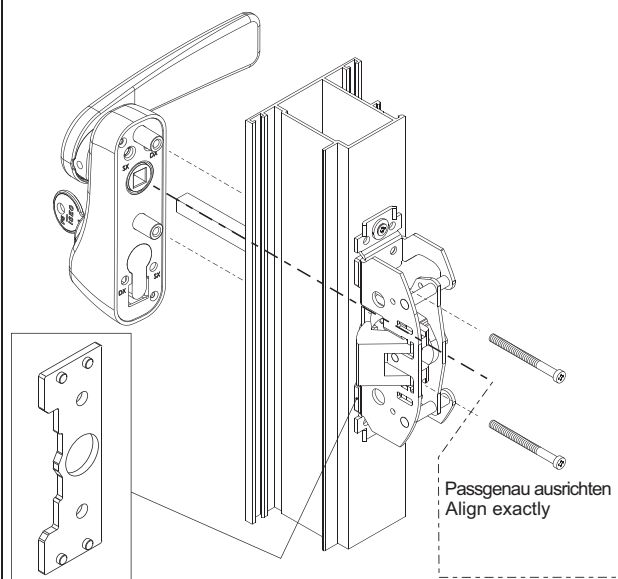
## 4 Drücker befestigen Lever handle assembly



Die Schraube kräftig anziehen  
Tighten screw firmly

Left	Right
Links	Rechts

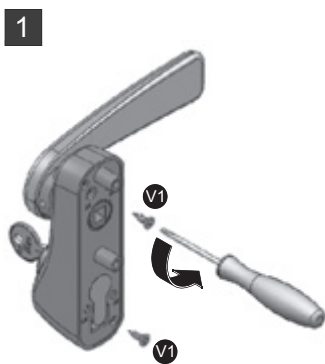
## 5 Drücker an der Tür montieren Install lever handle on door



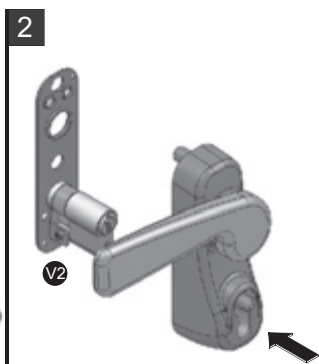
Passgenau ausrichten  
Align exactly

WICHTIG - IMPORTANT

## 6 Zylinder ersetzen Cylinder replacement

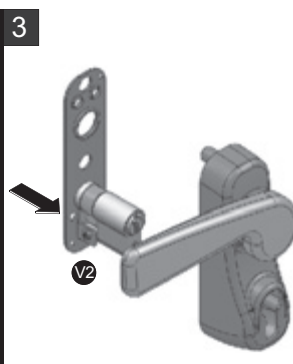


Die Schraube (V1) herausziehen  
Remove the screw (V1).



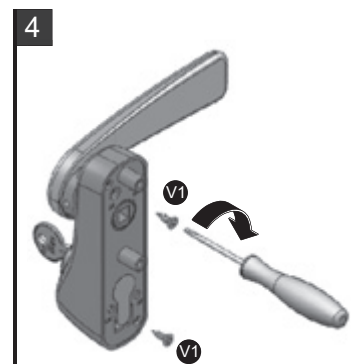
Abdeckung und Zylinder herausziehen. Schraube (V2) herausdrehen.

Remove cover and cylinder.  
Unscrew the screw (V2).



Neuen Zylinder einsetzen und Schraube (V2) festziehen.

Insert new cylinder and tighten the screw (V2).



Schraube (V1) einsetzen und festziehen.

Insert screw (V1) and tighten.